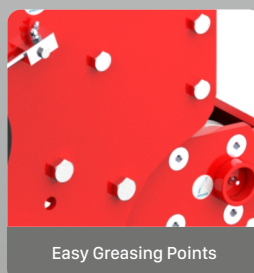
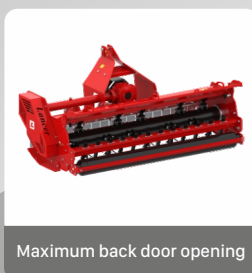


JUPITER JH SERIES HEAVY

Model : 160-180-200-220-240-260-280-300
Require HP : 40 to 80
Require KW : 29 to 59

Features / Características / Caractéristiques





Lancer Jupiter / Mulcher / Shredder / Flail Mower JH Series is ideal for shredding thick prunings, tree branches up to 8 CM in diameter. This series is specially designed for wide open fields, as well as brushwood and orchards. It can work with 40 to 80 HP Tractors.

Standard Equipment

- Electronically Balanced Rotor.
- Three Point Hitch Cat 2 Fixed
- Gearbox with Free Wheel 540 RPM
- 4 XPB Side Belt Transmission
- Rear Roller Adjustable in 3 Positions.
- Front Protection with Flaps
- Back Door Easy to Open & Close (4 Adjustable Position Locking)
- Side Skids Adjustable in 2 Positions.
- Counter Knives.
- Advanced Tool Kit.

On Request

- Y-Blades or Hammers
- Rakes
- Rear Rubber Flaps
- CE PTO Guard



La serie Lancer Jupiter / Mulcher / Shredder / Flail Mower JH es ideal para triturar podas gruesas, ramas de árboles de hasta 8 cm de diámetro. Esta serie está especialmente diseñada para campos abiertos, así como maleza y huertas. Puede trabajar con Tractores de 40 a 80 HP.

Equipamiento estándar

- Rotor balanceado electrónicamente.
- Enganche de tres puntos Cat 2 Fijo
- Caja de Cambios con Rueda Libre 540 RPM
- 4 Transmisión de correa lateral XPB
- Rodillo Trasero Ajustable en 3 Posiciones.
- Protección Frontal con Solapas
- Puerta trasera fácil de abrir y cerrar (bloqueo de 4 posiciones ajustables)
- Patines laterales regulables en 2 posiciones.
- Contracuchillos.
- Kit de herramientas avanzado.

Bajo pedido

- Hojas en Y o martillos
- rastrillos
- Aletas de goma traseras
- Protector de toma de fuerza CE



Lancer Jupiter / Broyeur / Broyeur / Broyeur à Fléaux Série JH est idéal pour déchiqeter les émondes épaisses, les branches d'arbres jusqu'à 8 cm de diamètre. Cette série est spécialement conçue pour les grands champs ouverts, ainsi que les broussailles et les vergers. Il peut fonctionner avec des tracteurs de 40 à 80 CV.

Équipement standard

- Rotor équilibré électroniquement.
- Attelage trois points Cat 2 Fixe
- Boîte de vitesses avec roue libre 540 RPM
- Transmission par courroie latérale 4 XPB
- Rouleau arrière réglable en 3 positions.
- Protection avant avec rabats
- Porte arrière facile à ouvrir et à fermer (verrouillage à 4 positions réglables)
- Patins latéraux réglables en 2 positions.
- Contre-couteaux.
- Kit d'outils avancés.

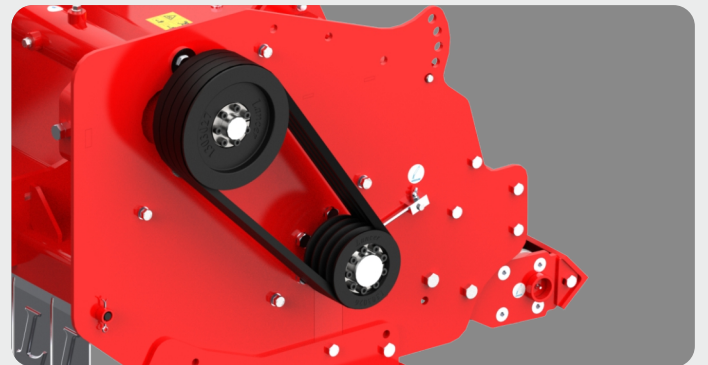
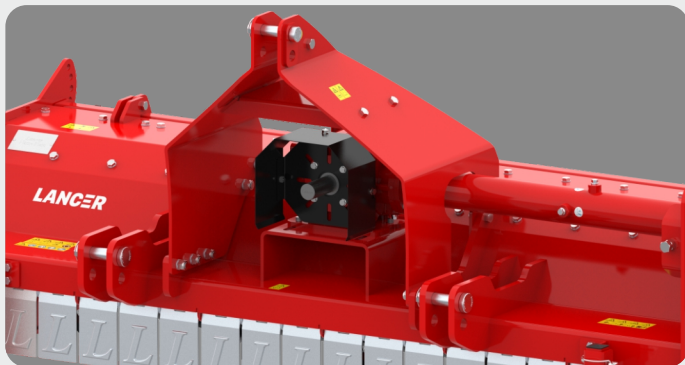
Sur demande

- Lames en Y ou marteaux
- Râteaux
- Rabats arrière en caoutchouc
- Garde de prise de force CE

Technical Details / Detalles técnicos / Détails techniques

Model No.	Working Width (MM)	Power Requirement		No of Blade	No of Hammer	Weight		Overall Dimension (MM)					
		KW	HP			Kg	LBS	mm	W inch	mm	D inch	mm	H inch
JH 160	1600	29 - 59	40 - 80	32 + 16	16	590	1301	1840	72	1130	44	990	39
JH 180	1800	33 - 59	45 - 80	32 + 16	16	610	1345	2040	80	1130	44	990	39
JH 200	2000	37 - 59	50 - 80	40 + 20	20	670	1477	2240	88	1130	44	990	39
JH 220	2200	41 - 59	55 - 80	40 + 20	20	710	1566	2440	96	1130	44	990	39
JH 240	2400	45 - 59	60 - 80	48 + 24	24	750	1654	2640	104	1130	44	990	39
JH 260	2600	48 - 59	65 - 80	48 + 24	24	790	1742	2840	112	1130	44	990	39
JH 280	2800	52 - 59	70 - 80	56 + 28	28	830	1830	3040	120	1130	44	990	39
JH 300	3000	56 - 59	75 - 80	56 + 28	28	870	1918	3240	128	1130	44	990	39

*Machines weight mentioned without PTO Shaft



LANCER LASER TECH LTD.

Survey No-1434P/2, Chhatral-Mehsana Highway, Rajpur, Ta-Kadi, Dist. Mehana, Gujarat, India. 382715.

+912764-278801/02/03/04 ✉ sales@lanceragrico.com 🌐 www.lanceragrico.com 📞 +91 88 99 33 55 33

Farmer's Friend



Scan and Get Main Catalogue